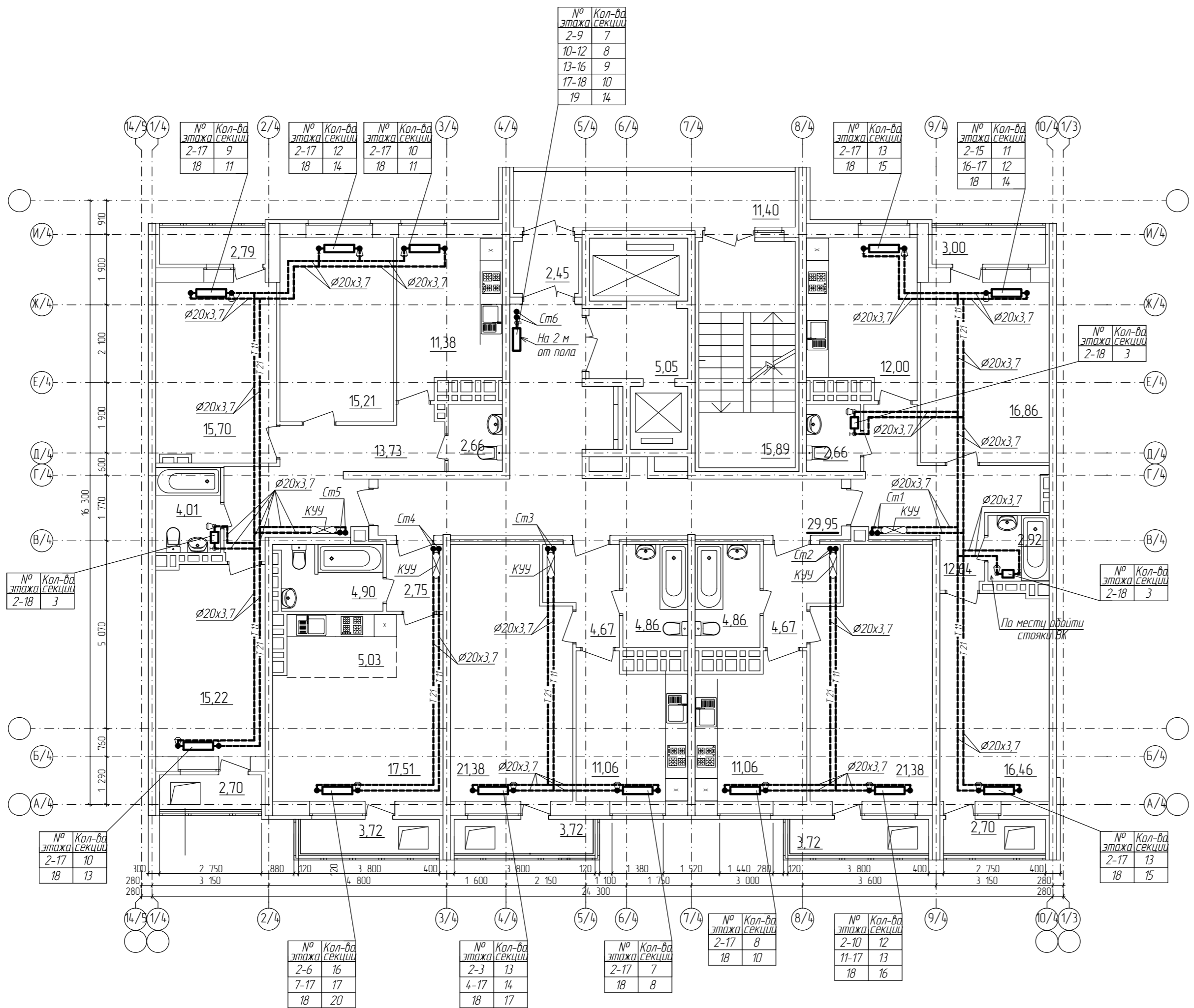
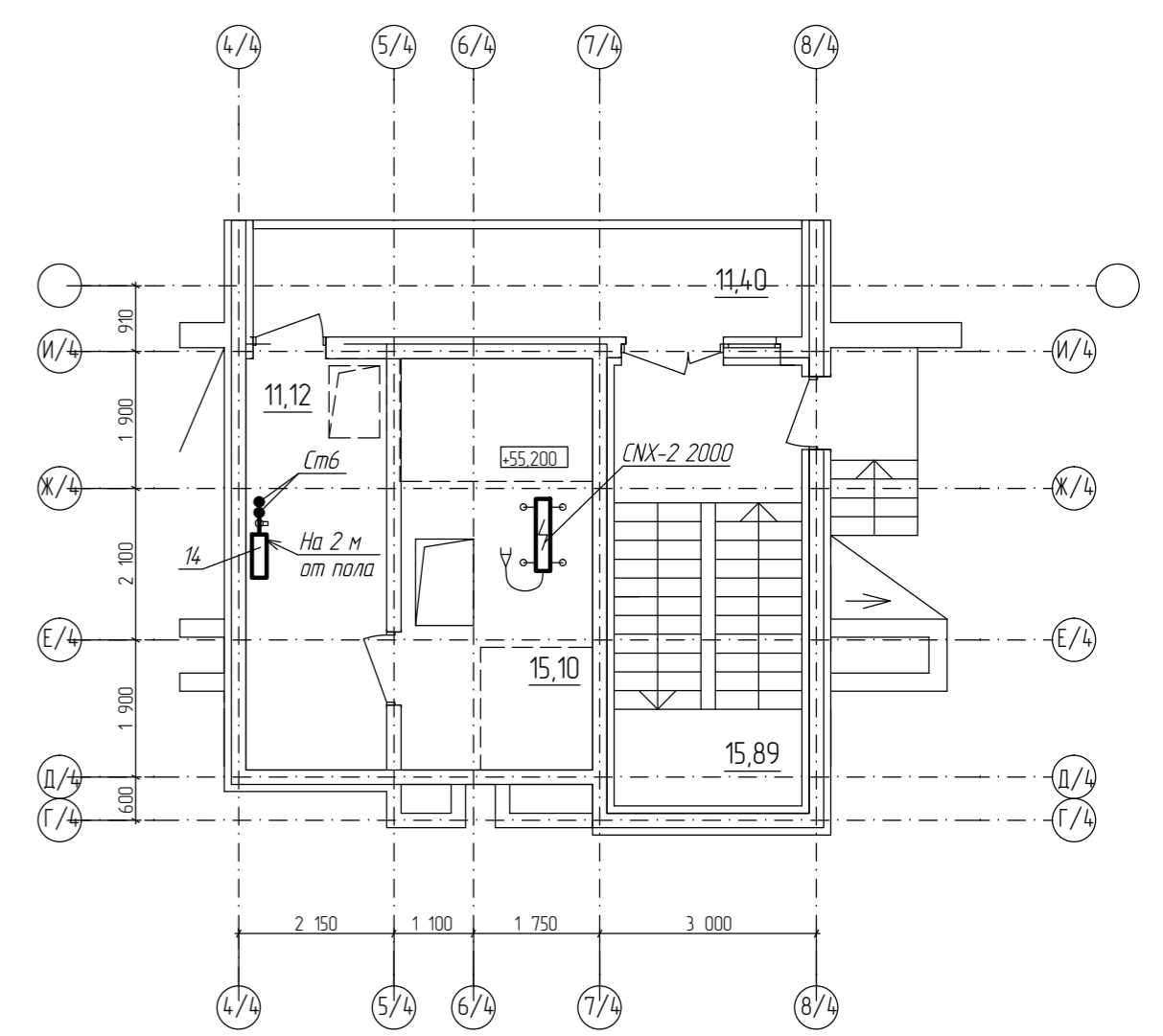


План типового этажа



План машинного отделения лифтов



Условные обозначения:
 КУУ - квартирный узел управления
 Т10-Т20 - внутреннее теплоснабжение 80-60°С
 Т11-Т21 - отопление, жилая часть 80-60°С
 Т12-Т22 - отопление, нежилая часть 80-60°С

						2/14Ж-3-2-0В.4			
						«Жилые дома со встроенными нежилыми помещениями, подземным паркингом, трансформаторной подстанцией, расположенные по адресу: Самарская область, город Самара, Железнодорожный район, ул. Новожелаядовская» 2 этап строительства. «Жилый дом №3 секции 3.4, 3.5»			
Изм	Кол-во	Лист	Издк	Подпись	Дата	Секция 3.4	Стация	Лист	Листов
							Р	3	
Разраб		Крибчикова				План типового этажа	ООО "ВолгаРегионПроект"		
Проверил		Надиков							
Н контр		Сабитова							

Создано

Взам. инж. №
Подпись и дата
Инф. № подл.